

团 体 标 准

T/CNFMA B036—2024

户外林业机械 以锂离子电池为动力源的 步进式松土机

Outdoor forestry machinery—Pedestrian controlled scarifiers with lithium-ion
battery as power source

2024-09-20 发布

2024-11-01 实施



中国林业机械协会 发布
中国标准出版社 出版

目 次

前言	III
1 范围	1
2 规范性引用文件	1
3 术语和定义	2
4 型号编制方法	2
5 基本参数	3
6 性能要求和试验方法	3
6.1 一般要求	3
6.2 配套电机性能	4
6.2.1 要求	4
6.2.2 检验	4
6.3 整机性能	4
6.3.1 启动性能	4
6.3.2 稳定性	4
6.3.3 松土性能	4
6.3.4 刀片最大空载转速	5
6.4 主要零部件性能	5
6.4.1 刀片	5
6.4.2 开关	6
6.4.3 适配电池包(电池组)	6
6.4.4 适配充电器	6
6.4.5 适配电池包(电池组)、适配充电器与整机的连接(若适用)	6
6.5 安全	6
6.5.1 机械危险	6
6.5.2 密封性	7
6.5.3 防水等级	7
6.5.4 制动时间	7
6.5.5 防护罩	7
6.5.6 操纵杆	8
6.5.7 噪声	8
6.5.8 空载手把振动	9
6.5.9 电磁兼容性	9
6.5.10 适配电池包(电池组)	9

6.5.11	适配充电器	9
6.5.12	适配充电器与适配电池包(电池组)的匹配	9
6.5.13	限用物质	9
6.5.14	其他安全	10
6.6	耐久性	10
6.6.1	要求	10
6.6.2	检验	10
6.7	外观质量	10
6.7.1	要求	10
6.7.2	检验	10
6.8	装配质量	10
6.8.1	要求	10
6.8.2	检验	10
7	第三方检验	11
7.1	检验项目	11
7.2	不合格分类	11
7.3	抽样方案	12
7.4	判定准则	12
8	标志、使用说明书、包装、运输、贮存和处理	12
8.1	标志	12
8.1.1	要求	12
8.1.2	检验	13
8.2	使用说明书	13
8.2.1	要求	13
8.2.2	检验	13
8.3	包装	13
8.3.1	要求	13
8.3.2	检验	13
8.4	运输	14
8.5	贮存	14
8.6	处理	14

前 言

本文件按照 GB/T 1.1—2020《标准化工作导则 第 1 部分：标准化文件的结构和起草规则》的规定起草。

请注意本文件的某些内容可能涉及专利。本文件的发布机构不承担识别专利的责任。

本文件由中国林业机械协会户外林业机械标准化技术委员会(T/CNFMA B)提出并归口。

本文件起草单位：浙江卓远机电科技有限公司、浙江煌嘉电器有限公司、浙江长江机械有限公司、永康市逸卡工贸有限公司、江苏江淮动力有限公司、浙江嘉瑞机械有限公司。

本文件主要起草人：武露露、杨岳峰、李峰、黄志华、王勇、唐恩常、江锦标、朱知仁、邹永峯、卞明、陈道良、胡军。

户外林业机械 以锂离子电池为动力源的 步进式松土机

1 范围

本文件界定了以锂离子电池为动力源的步进式松土机(以下简称松土机)的术语和定义,给出了松土机的基本参数,规定了松土机的性能要求、第三方检验以及标志、使用说明书、包装、运输、贮存和处理的要求,描述了松土机的型号编制方法和试验方法。

本文件适用于标称电压不大于 75 V 的可充电式锂离子电池包(电池组)供电的工作宽幅 400 mm 以下的松土机的设计、开发、生产和测试。其他类型的松土机可参照执行。

2 规范性引用文件

下列文件中的内容通过文中的规范性引用而构成本文件必不可少的条款。其中,注日期的引用文件,仅该日期对应的版本适用于本文件;不注日期的引用文件,其最新版本(包括所有的修改单)适用于本文件。

- GB/T 191 包装储运图示标志
- GB/T 755 旋转电机 定额和性能
- GB/T 2828.11 计数抽样检验程序 第 11 部分:小总体声称质量水平的评定程序
- GB 2894 安全标志及其使用导则
- GB/T 3883.1—2014 手持式、可移式电动工具和园林工具的安全 第 1 部分:通用要求
- GB/T 4208—2017 外壳防护等级(IP 代码)
- GB 4343.1 家用电器、电动工具和类似器具的电磁兼容要求 第 1 部分:发射
- GB/T 4343.2 家用电器、电动工具和类似器具的电磁兼容要求 第 2 部分:抗扰度
- GB/T 8196—2018 机械安全 防护装置 固定式和活动式防护装置的设计与制造一般要求
- GB/T 9969 工业产品使用说明书 总则
- GB/T 13306 标牌
- GB/T 21418 永磁无刷电动机系统通用技术条件
- GB/T 23821—2022 机械安全 防止上下肢触及危险区的安全距离
- GB/T 26125 电子电气产品 六种限用物质(铅、汞、镉、六价铬、多溴联苯和多溴二苯醚)的测定
- GB/T 26572 电子电气产品中限用物质的限量要求
- GB/T 34570.1 电动工具用可充电电池包和充电器的安全 第 1 部分:电池包的安全
- GB/T 34570.2 电动工具用可充电电池包和充电器的安全 第 2 部分:充电器的安全
- GB/T 38364.1—2019 园林机械 以内燃机为动力的草坪修剪机安全要求 第 1 部分:术语和通用试验
- LY/T 1621 园林机械 产品型号编制方法
- LY/T 3018—2018 园林机械 以锂离子电池为动力源的旋刀步进式草坪修剪机
- SJ/T 11364 电子电气产品有害物质限制使用标识要求
- IEC 61960-3 含碱性或其他非酸性电解质的蓄电池和蓄电池组 便携式锂蓄电池和蓄电池组 第 3 部分:棱柱形和圆柱形锂电池及电池组(Secondary cells and batteries containing alkaline or

other non-acid electrolytes—Secondary lithium cells and batteries for portable applications—Part 3: Prismatic and cylindrical lithium secondary cells and batteries made from them)

3 术语和定义

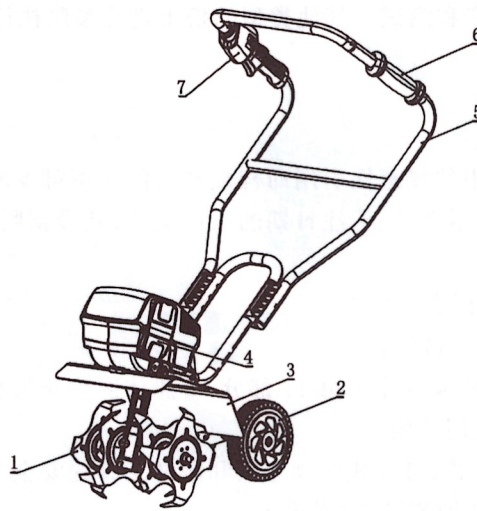
下列术语和定义适用于本文件。

3.1

以锂离子电池为动力源的步进式松土机 **pedestrian controlled scarifier with lithium-ion battery as power source**

以锂离子电池包(电池组)供电的直流电机为动力,由单人步进操纵对户外林草等类似植物生长的土壤进行翻松作业的机器。

注:示意图见图1。



标引序号说明:

- 1——刀片;
- 2——轮子;
- 3——防护罩;
- 4——电池包(电池组);
- 5——操纵杆;
- 6——辅助手柄;
- 7——控制手柄。

图1 松土机示意图

4 型号编制方法

4.1 松土机的型号编制方法按 LY/T 1621 的规定进行。

4.2 松土机以工作幅宽(单位为毫米)作为产品主参数,以适配电池包(电池组)的标称电压(单位为伏特)作为动力主参数。

注:标称电压即为单节电芯的标称电压与电芯串联数的乘积,单位为伏特。

示例:××ST200Z36BJ-2A 表示××公司生产的工作幅宽为200 mm、以标称电压为36 V的直流电池包(电池组)供电、直流电机驱动、第二次设计、第一次重大结构或外形改进的步进式松土机。

5 基本参数

松土机基本参数应在使用说明书或提供给用户的其他技术文件中给出。基本参数包括如下内容：

- a) 工作幅宽(mm)；
- b) 松土深度(mm)；
- c) 刀片额定空载转速(r/min)；
- d) 操作者耳旁噪声(A计权)(dB)；
- e) 防护等级(如适用)(IPXX)；
- f) 产品外形尺寸(长×宽×高)(cm)；
- g) 适配电池包(电池组)额定容量(A·h或mA·h)；
- h) 适配电池包(电池组)标称能量(W·h)；
- i) 适配电池包(电池组)标称电压(V)；
- j) 适配充电器型号；
- k) 适配充电器额定输入电压(V)；
- l) 适配充电器额定输出电压(V)；
- m) 适配充电器额定输出电流(A)。

6 性能要求和试验方法

6.1 一般要求

6.1.1 松土机应能在下列环境条件下正常运行：

- a) 海拔不超过2000m；
- b) 环境温度为-5℃~40℃,或者符合使用说明书的规定；
- c) 空气相对湿度不超过90%。

6.1.2 测试检验用的仪器设备均应在有效检定周期内,且其最低精度应能满足下列参数对检测结果的误差范围要求：

- a) 尺寸:±1mm；
- b) 湿度:±6%；
- c) 温度:±1℃；
- d) 时间:±0.1s；
- e) 功率:±5W；
- f) 电压:±1%；
- g) 电流:±1%；
- h) 硬度:±0.5HRC；
- i) 噪声:±0.5dB；
- j) 振动:±0.1m/s²；
- k) 含水率:±1%；
- l) 转速:±1r/min。

6.2 配套电机性能

6.2.1 要求

采用永磁无刷电机的,其电机性能应符合 GB/T 21418 的规定。

采用其他电机的,其电机性能应符合 GB/T 755 的相关规定。

6.2.2 检验

永磁无刷电机性能按 GB/T 21418 规定的方法进行检验。

采用其他电机的,其电机性能按 GB/T 755 规定的方法进行检验。

6.3 整机性能

6.3.1 启动性能

6.3.1.1 要求

在 6.1.1 规定的环境条件下,松土机应能正常启动,启动过程中不应出现卡滞或不启动等不良现象。

6.3.1.2 检验

将装备齐全的松土机分别在 $-5\text{℃}\pm 1\text{℃}$ 、 $25\text{℃}\pm 1\text{℃}$ 及 $40\text{℃}\pm 1\text{℃}$ 的环境中静置 6 h 后,分别空载连续启动 10 次,每次启动后运行时间不低于 5 s,启动间隔时间不低于 2 s,观察每次刀片是否均能正常旋转运动。

6.3.2 稳定性

6.3.2.1 要求

松土机的稳定性应符合 GB/T 3883.1—2014 中 19.7 和 19.8 的规定。

6.3.2.2 检验

按照 GB/T 3883.1—2014 中 19.7 和 19.8 规定的方法进行检验。

6.3.3 松土性能

6.3.3.1 要求

松土机松土性能应符合表 1 的要求。

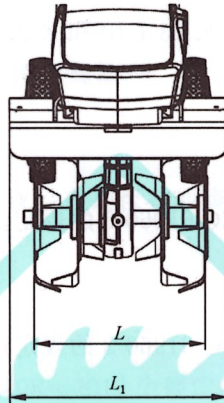
表 1 松土机松土性能要求

额定输出功率 P W	工作幅宽 L mm	松土深度 H mm
$P \leq 650$	$150 \leq L \leq 200$	$H \geq 100$
$650 < P \leq 1\ 200$		$H \geq 150$
$P > 1\ 200$	$200 < L \leq 400$	$H \geq 200$

6.3.3.2 检验

6.3.3.2.1 松土机接上直流电源后,在额定电压下给电机施加负载且负载从零开始逐渐增大,用仪器测量出不同的负载下该电机的输出功率,当该电机的效率达到最高点时,测量得到的输出功率即为额定输出功率。

6.3.3.2.2 按照图 2 所示测量松土机的工作幅宽。



标引符号说明:

L —— 松土机的工作幅宽;

L_1 —— 防护罩的宽度。

图 2 松土机的工作幅宽、防护罩的宽度示意图

6.3.3.2.3 启动松土机在含水率为 15%~25%、坚实度不大于 2.0 MPa 的轻黏土壤上做原地松土操作,当松土刀片不再掘进时,机器继续运行 1 min 后关闭操纵开关,然后测量沟槽的深度,计算 5 个位置测得深度的算术平均值。

6.3.4 刀片最大空载转速

6.3.4.1 要求

松土机额定工况下的刀片最大空载转速应由生产企业在使用说明书和铭牌中给出,出厂时实测得到的刀片最大空载转速与使用说明书中给出的转速偏差不应超过 $\pm 10\%$ 。

6.3.4.2 检验

在常温环境下空载运行 15 min 后,换一个满电新电池包(电池组)装在机器上,空载运行,测量最大空载转速,计算刀片最大空载转速与使用说明书中给出的转速的偏差。

6.4 主要零部件性能

6.4.1 刀片

6.4.1.1 要求

刀片应进行热处理,刀尖及刃边区域(刃口向内 3 mm 区域)硬度应为 42 HRC~53 HRC,其余部位硬度应不大于 38 HRC。

6.4.1.2 检验

用硬度计进行实际测量。

6.4.2 开关

6.4.2.1 要求

开关通过 50 000 次循环测试后,仍应具备正常的接通和断开功能。

6.4.2.2 检验

开关的检验按 GB/T 3883.1—2014 中 K.23.1.10 和 K.23.1.201 的规定进行。

6.4.3 适配电池包(电池组)

6.4.3.1 要求

适配电池包(电池组)的性能应符合 IEC 61960-3 的规定。

6.4.3.2 检验

适配电池包(电池组)的性能检验按 IEC 61960-3 的规定进行。

6.4.4 适配充电器

6.4.4.1 要求

适配充电器应符合 LY/T 3018—2018 中 6.4.3.1 的规定。

6.4.4.2 检验

适配充电器的检验按 LY/T 3018—2018 中 6.4.3.2 的规定进行。

6.4.5 适配电池包(电池组)、适配充电器与整机的连接(若适用)

6.4.5.1 要求

适配电池包(电池组)、适配充电器与整机的连接应符合 LY/T 3018—2018 中 6.4.4.1 的规定。

6.4.5.2 检验

适配电池包(电池组)、适配充电器与整机的连接检验按 LY/T 3018—2018 中 6.4.4.2 的规定进行。

6.5 安全

6.5.1 机械危险

6.5.1.1 要求

6.5.1.1.1 所有动力驱动传动件(松土机刀片除外)均应加以防护,以防操作者触及这些零件。

6.5.1.1.2 所有护罩应符合下列条件之一:

- a) 被永久地固定;
- b) 不借助工具就不能打开或拆除;
- c) 当护罩不在其防护位置,机器不能运行。

6.5.1.1.3 护罩开口尺寸还应满足 GB/T 23821—2022 中 4.2.4.1 和 4.2.4.3 的要求。

6.5.1.2 检验

通过观察及操作进行检查。

使用精度为 ± 0.1 mm 的尺寸测量仪器测量护罩开口尺寸。

6.5.2 密封性

6.5.2.1 要求

松土机应密封性能良好,不应有渗油、漏油现象。

6.5.2.2 检验

在标称电压下空载运行 30 min 后,目视检查是否有油滴漏出。

6.5.3 防水等级

6.5.3.1 要求

松土机的防水等级应不低于 GB/T 4208—2017 中规定的 IPX4。

6.5.3.2 检验

松土机的防水等级检验按 GB/T 4208—2017 的规定进行。

6.5.4 制动时间

6.5.4.1 要求

松土机制动时间应不大于 4 s。

6.5.4.2 检验

在标称电压下空载运行 15 min 后,取一个满电电池包(电池组)装在机器上启动机器,释放开关扳机,记录从释放开关扳机到松土刀片完全停止的时间,重复测试 5 次,取最大值。

6.5.5 防护罩

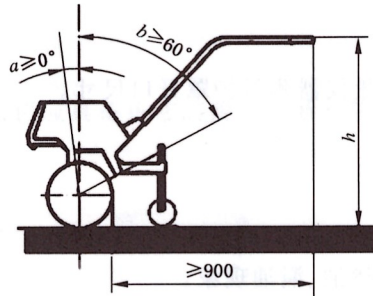
6.5.5.1 要求

松土机工作部件应有防护罩,且应安装牢固(只能通过工具拆卸),以避免操作者意外触及运动部件,防止抛射物对人体的伤害。防护罩应安装在松土机刀片上方。

防护罩的强度应满足 GB/T 8196—2018 中 5.1.3 的规定。

防护罩宽度 L_1 应大于松土机的工作幅宽(见图 2)。

防护罩还应符合:当操纵手柄末端离地高 h 为 800 mm 时,防护罩前端点和旋转工作部件轴心的连线与竖直方向的夹角 a 应不小于 0° ;防护罩向后最末端点和旋转工作部件轴心的连线与竖直方向的夹角 b 应不小于 60° (见图 3)。



标引符号说明:

h ——操纵手柄最末端外缘距地面的高度, $h=800$ mm。

图3 角度与距离示意图

6.5.5.2 检验

按图2所示对防护罩的宽度 L_1 进行测量。按图3所示对角度 a 、 b 进行测量。防护罩强度的检验按 GB/T 8196—2018 中附录 B 的规定进行。

6.5.6 操纵杆

6.5.6.1 要求

松土机操纵杆的长度(配置有伸缩杆结构的操作杆为可正常工作的最短长度)应满足操纵手柄握持区域中心距地面的高度 h 为 800 mm 时,操纵手柄末端外缘的垂直投影点和松土刀片回转外缘垂直投影点之间的水平距离应不小于 900 mm(见图3),以保证操作者的人身安全。

6.5.6.2 检验

按图3所示进行测量。

6.5.7 噪声

6.5.7.1 要求

松土机的耳旁噪声值(A 计权声压级)应不大于 85 dB。

6.5.7.2 检验

6.5.7.2.1 试验条件

在测试场地中心周围半径 25 m 范围内,无大的噪声反射物,如建筑物、围墙、岩石和机器设备等。测量在天气良好、风速不大于 5 m/s 时进行。当风速超过 1 m/s 时,应使用传声器防护罩。背景噪声值应低于松土机噪声值 15 dB。

6.5.7.2.2 试验方法

用声级计的“A”计权网络和“慢”挡进行测量,将声级计传声器安放在操作者的头盔架上噪声较大的一侧,并使传声器朝前,与眼眉等高,距头盔架中心平面 250 mm ± 20 mm 的耳旁处。

试验时,操作者操作松土机,使机器以最大空载转速运行,待转速稳定后,读取最大噪声值。

6.5.8 空载手把振动

6.5.8.1 要求

松土机在空载状态运行时,手把振动值应不大于 5.0 m/s^2 。

6.5.8.2 检验

松土机在空载状态下运行,按 GB/T 38364.1—2019 中 G.2 的规定测量松土机的手把振动值。

6.5.9 电磁兼容性

6.5.9.1 要求

电磁兼容性应符合 GB 4343.1 和 GB/T 4343.2 的规定。

6.5.9.2 检验

电磁兼容性的检验按 GB 4343.1 和 GB/T 4343.2 的规定进行。

6.5.10 适配电池包(电池组)

6.5.10.1 要求

适配电池包(电池组)应符合 GB/T 34570.1 的规定。

6.5.10.2 检验

适配电池包(电池组)的检验按 GB/T 34570.1 的规定进行。

6.5.11 适配合充电器

6.5.11.1 要求

适配合充电器应符合 GB/T 34570.2 的规定。

6.5.11.2 检验

适配合充电器的检验按 GB/T 34570.2 的规定进行。

6.5.12 适配合充电器与适配电池包(电池组)的匹配

6.5.12.1 要求

适配合充电器输出电压、电流应符合适配电池包(电池组)的要求。正常情况下,适配合充电器在额定电压下充电电流值应不大于适配合充电器的额定电流值。

6.5.12.2 检验

适配合充电器在额定电压下对适配电池包(电池组)进行充电,从充电开始到充电结束每间隔 5 min 测量 1 次电流值,比较测得的充电电流值是否均不大于适配合充电器的额定电流值。

6.5.13 限用物质

6.5.13.1 要求

限用物质(《达标管理目录限用物质应用例外清单》中的物质除外)应符合 GB/T 26572 的规定,并按

SJ/T 11364 的规定在产品上标明有害物质标识及在使用说明书中标明有害物质的名称及含量。

6.5.13.2 检验

限用物质的检验按 GB/T 26125 的规定进行。

6.5.14 其他安全

6.5.14.1 要求

除本文件已作补充和提高的条款外,其他安全要求应符合 GB/T 3883.1—2014 的规定。

6.5.14.2 检验

其他安全的检验按 GB/T 3883.1—2014 的规定进行。

6.6 耐久性

6.6.1 要求

松土机在标称电压下空载运行,累计运行时间应不少于 120 h。测试结束后,松土机主机应能正常使用,且开关、齿轮箱应不发生失效或者损坏现象。

6.6.2 检验

将松土机固定在试验台架上,固定位置应接近实际操作状况,由直流稳压电源供电,在标称电压下按照空载运行 10 min,停机 1 min 的循环进行测试。试验过程中允许按使用说明书的规定进行保养。允许试验间断进行。

6.7 外观质量

6.7.1 要求

6.7.1.1 外壳不应有裂痕、缩水、顶白、飞边、冷隔等不良缺陷。

6.7.1.2 外观色泽应均匀,涂层应无起层或剥落等现象。

6.7.1.3 外壳连接处的合缝、错位应均不大于 0.3 mm。

6.7.2 检验

6.7.2.1 通过观察和手感等方法,检查外壳是否符合要求。

6.7.2.2 通过目视检查金属外壳色泽是否均匀,涂层有无起层或者剥落等现象。

6.7.2.3 使用仪器测量外壳连接处的合缝和错位。

6.8 装配质量

6.8.1 要求

6.8.1.1 外壳、刀片、防护罩等主要零部件应安装牢固,并应采取有效的防松措施。

6.8.1.2 整机装配后,运动件应运动灵活,不应有干涉、卡滞等异常现象。

6.8.2 检验

按使用说明书装配完成后,启动松土机,检查启动情况、有无卡滞、碰擦或异常声音等,其他装配质量通过目视检查。

7 第三方检验

7.1 检验项目

检验项目为表 2 中的所有项目。

7.2 不合格分类

被检验项目若不符合本文件规定均称为不合格,按其对产品质量特性影响的重要程度分为 A 类不合格、B 类不合格和 C 类不合格,不合格项目分类见表 2。

表 2 不合格项目分类表

类别	项目名称	对应条款	合格判定数
A	启动性能	6.3.1	0
	机械危险	6.5.1	
	制动时间	6.5.4	
	防护罩	6.5.5	
	操纵杆	6.5.6	
	适配电池包(电池组)的安全	6.5.10	
	适配充电器	6.5.11	
B	稳定性	6.3.2	1
	松土性能	6.3.3	
	刀片最大空载转速	6.3.4	
	配套电机性能	6.2	
	刀片	6.4.1	
	开关	6.4.2	
	适配电池包(电池组)	6.4.3	
	适配充电器	6.4.4	
	适配电池包(电池组)、适配充电器与整机的连接(若适用)	6.4.5	
	密封性	6.5.2	
	防水等级	6.5.3	
	噪声	6.5.7	
	空载手把振动	6.5.8	
	电磁兼容性	6.5.9	
	适配充电器与适配电池包(电池组)的匹配	6.5.12	
C	限用物质	6.5.13	2
	其他安全	6.5.14	
	耐久性	6.6	
	外观质量	6.7	

表 2 不合格项目分类表(续)

类别	项目名称	对应条款	合格判定数
C	装配质量	6.8	2
	标志	8.1	
	使用说明书	8.2	
	包装	8.3	

7.3 抽样方案

采取总体随机抽样的方法进行抽样。抽样方案和评定程序按照 GB/T 2828.11 的规定执行,声称质量水平 $DQL=1$,检验水平为第○检验水平。

7.4 判定准则

7.4.1 每台样机的每个检验项目定义为 1 个项次,同一检验项目有多项检查内容的,各项检查内容均符合标准要求视为该项次合格。若单个产品样本所检验的 A、B、C 类不合格项数均小于或等于对应的合格判定数,即认为该单个产品样本合格,否则为不合格。

7.4.2 若在样本中发现的不合格品数小于或等于不合格品限定数 L ,即抽检合格时,可认定为通过核查。结论为“不否定该核查总体的声称质量水平”或“对该核查总体的抽检合格”。

7.4.3 若在样本中发现的不合格品数大于不合格品限定数 L ,即抽检不合格时,可认定为该核查总体不合格。

8 标志、使用说明书、包装、运输、贮存和处理

8.1 标志

8.1.1 要求

8.1.1.1 适配电池包(电池组)上的标志和安全警告应符合 GB/T 34570.1 的规定。

8.1.1.2 标志应清晰易读并持久耐用,且应置于产品外部醒目位置,标志耐久性应符合 GB/T 13306 的相关规定。

8.1.1.3 产品上应有警告说明及相关的警告符号的标签,并应符合 GB/T 3883.1—2014 的规定。

8.1.1.4 每台机器都应有永久性铭牌,铭牌字迹应清晰,且应牢固而无卷曲地固定在机器外部醒目的位置。铭牌内容应包括:

- a) 产品名称;
- b) 型号;
- c) 额定功率(W);
- d) 工作幅宽(mm);
- e) 标称电压(V)及直流标记(DC 或—);
- f) 制造商名称或注册商标;
- g) 制造商地址和原产地;
- h) 出厂批量代号;
- i) 出厂日期。

8.1.2 检验

目视及按 GB/T 34570.1 和 GB/T 13306 的规定进行检验。

8.2 使用说明书

8.2.1 要求

8.2.1.1 适配电池包(电池组)的使用说明书应符合 GB/T 34570.1 的规定。

8.2.1.2 松土机的使用说明书应符合 GB/T 3883.1—2014、GB/T 9969 和 GB 2894 的规定,同时还应说明下列内容:

- a) 特点和用途;
- b) 正确的操作方式;
- c) 维护保养事项;
- d) 保修条款。

8.2.1.3 使用说明书中应至少给出第 5 章规定的基本参数。

8.2.2 检验

目视检验使用说明书。

8.3 包装

8.3.1 要求

8.3.1.1 适配电池包(电池组)的包装应符合 GB/T 34570.1 的规定。

8.3.1.2 包装应牢固、可靠、防雨、防潮。

8.3.1.3 包装内部应固定可靠,刀片应有可靠保护,以防止在运输过程中发生意外的碰伤。

8.3.1.4 包装储运图示标志应符合 GB/T 191 的要求。包装箱上应标明如下内容:

- a) 产品型号、名称、注册商标;
- b) 出厂年月;
- c) 产品执行标准编号;
- d) 总质量;
- e) 外形尺寸;
- f) 数量;
- g) 制造厂名、厂址;
- h) 运输、贮存要求标志。

8.3.1.5 出厂随机附件、备件、工具和技术文件应齐全,随机附件应包括:

- a) 使用说明书;
- b) 产品合格证;
- c) 装箱单;
- d) 随机附件清单。

8.3.2 检验

目视检验包装。

8.4 运输

8.4.1 装卸和运输时,松土机不应受剧烈的冲击和碰撞,不应和潮湿物品或化学物品一同装运。

8.4.2 适配电池包(电池组)的运输应符合 GB/T 34570.1 的规定。

8.5 贮存

8.5.1 松土机应贮存于干燥通风处,避免与酸、碱、农药、化学药品等有腐蚀性的物质混放。

8.5.2 在正常运输、贮存情况下,生产厂商应保证 6 个月内松土机的金属件不锈蚀。

8.5.3 适配电池包(电池组)的贮存应符合 GB/T 34570.1 的规定。

8.6 处理

适配电池包(电池组)的处理应符合 GB/T 34570.1 的规定。

中国林业机械协会
团 体 标 准
户外林业机械 以锂离子电池为动力源的
步进式松土机

T/CNFMA B036—2024

*

中国标准出版社出版发行
北京市朝阳区和平里西街甲2号(100029)

网址 www.spc.net.cn

总编室:(010)68533533 发行中心:(010)51780238

读者服务部:(010)68523946

中国标准出版社秦皇岛印刷厂印刷

各地新华书店经销

*

开本 880×1230 1/16 印张 1.5 字数 33 千字

2025年5月第1版 2025年5月第1次印刷

*

书号:155066·5-11802 定价 43.00 元

如有印装差错 由本社发行中心调换

版权专有 侵权必究

举报电话:(010)68510107



T/CNFMA B036-2024